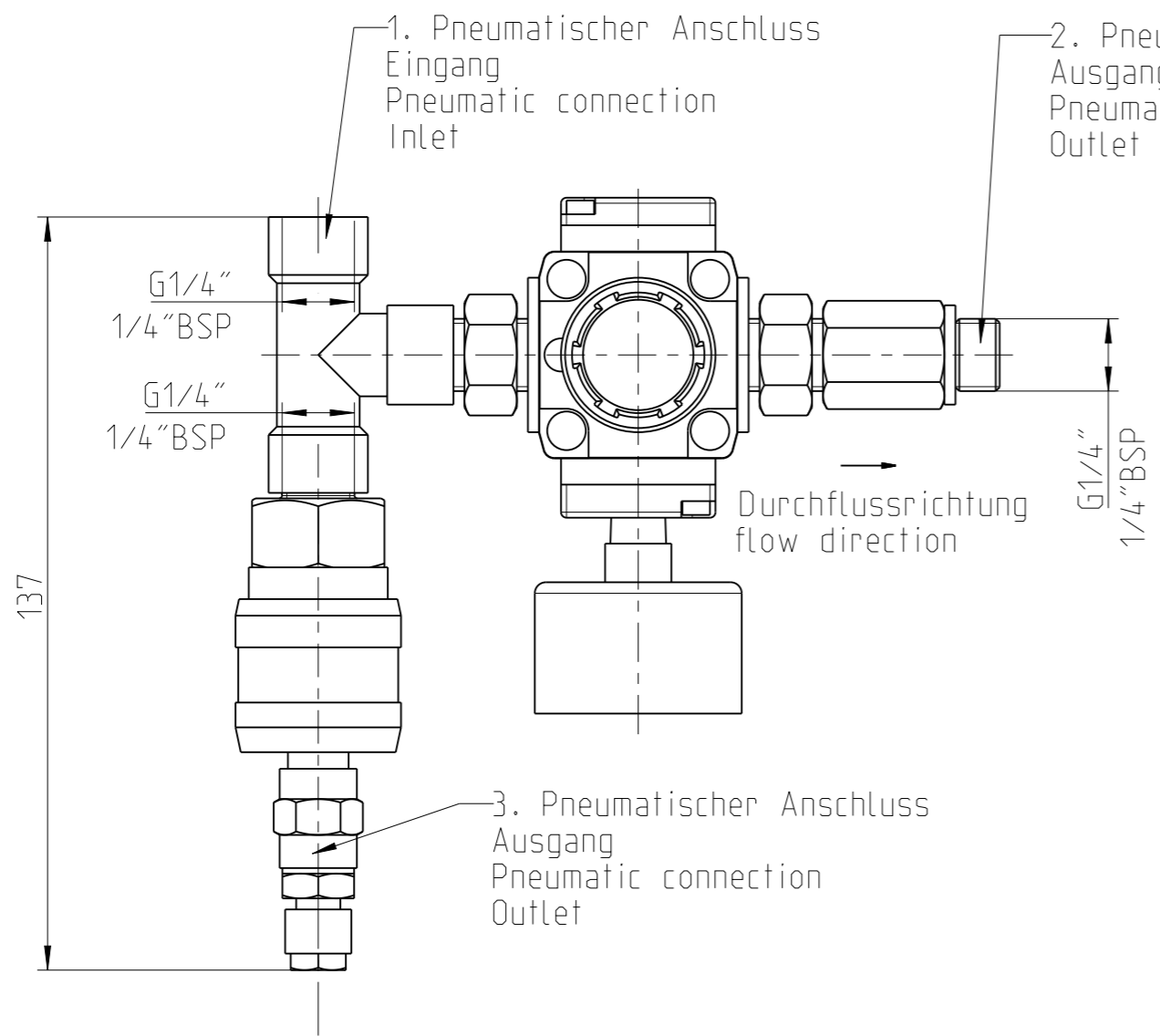
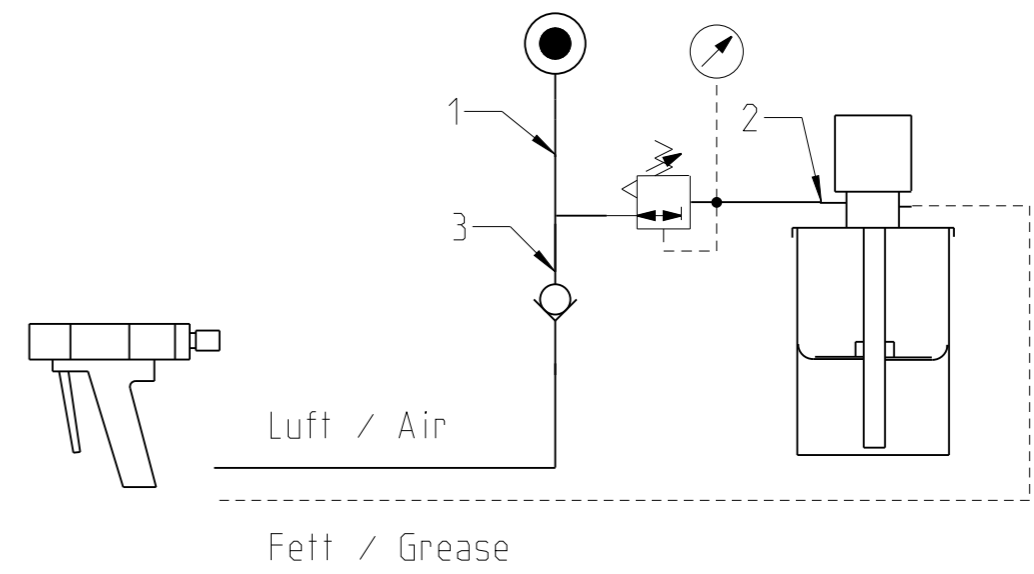
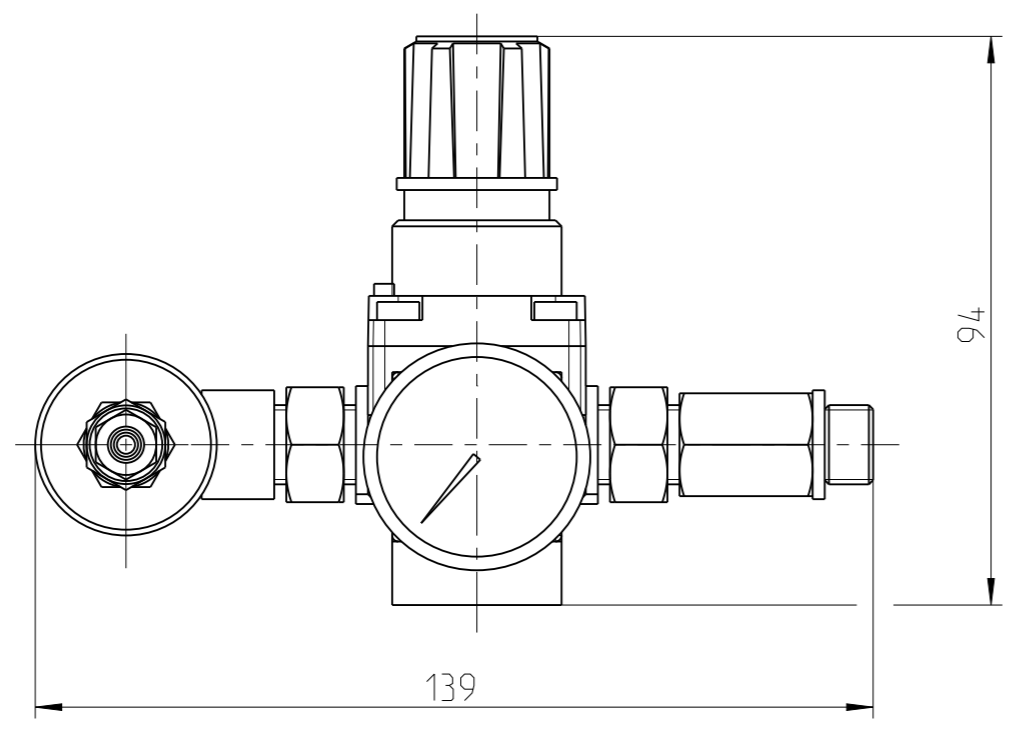


Anschlussschema / Connection diagram



1. Anschluss Eingang Connection inlet	G1/4" 1/4" BSP
2. Anschluss Ausgang Connection outlet	G1/4" 1/4" BSP
3. Anschluss Ausgang Connection outlet	ø 6/4 mm Schlauch ø 6/4 mm Tube
Betriebsdruck (bar) Operating pressure (bar)	10
Einstellbereich (bar) Set pressure range (bar)	0.05 - 8.5
Medientemperatur (C °) Fluid temperature (C °)	-5 bis/to 60
Behaeltermaterial Bowl material	Polycarbonat Polycarbonate
Volumenstrom (l/min) Flow characteristic (l/min)	800

Hauptabmessung : 139x95x170 mm		Art. - Nr. : 4230700	
Gez.:	Datum: 05.12.13	Visum: YG	Index: C
Version: 2		Aenderung: 13-026	
Benennung: Wartungseinheit Maintenance unit		Blatt Nr.: 1	
Langackerstrasse 25 CH-6330 Cham www.abnox.com		Anzahl Bl.: 1	
Modell: 40243-00.ASSEM A-1		Z.-Format: A3	
Urspr.: -		Zeichnungsnummer: M42307-00	
Ers. f.: -		Massstab: 7:10	
Zustand: Freigegeben			